

CKFD02N FORD ZETEC



Kit cassonetto con farfalla maggiorata diametro 70 mm per Ford Zetec Turbo, è composto di collettore di aspirazione MF02 con alloggiamento iniettori, flauto benzina x iniettori BOSCH, distanziale da 50 mm, flangia per corpo farfallato da 70 mm, corpoparfallato SFGT70 meccanico e trombetta lunga 20 mm.

Il kit viene fornito completamente montato.

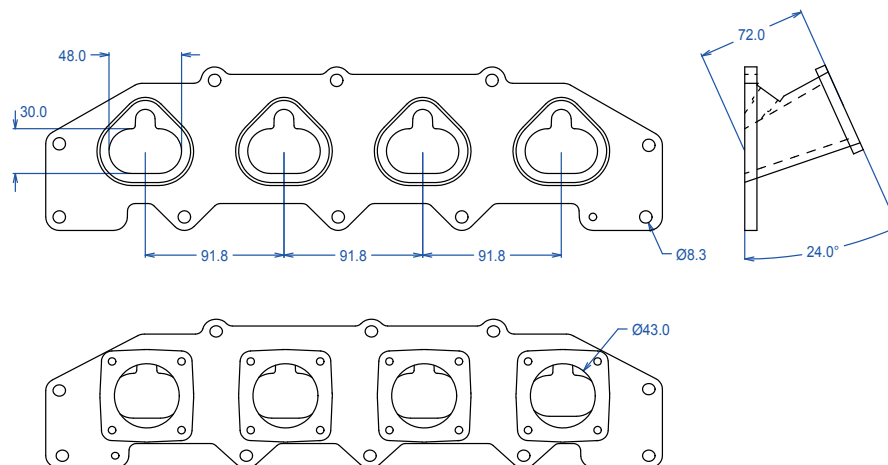


Full plenum kit for Zetec Turbo. Kit includes MF02 manifold with injector positions and fuel rail for Bosch injectors 50mm spacers, 70mm turbo plenum with 20mm long airhorns and an SFGT70 70mm diameter mechanical throttle body. Kit comes assembled.

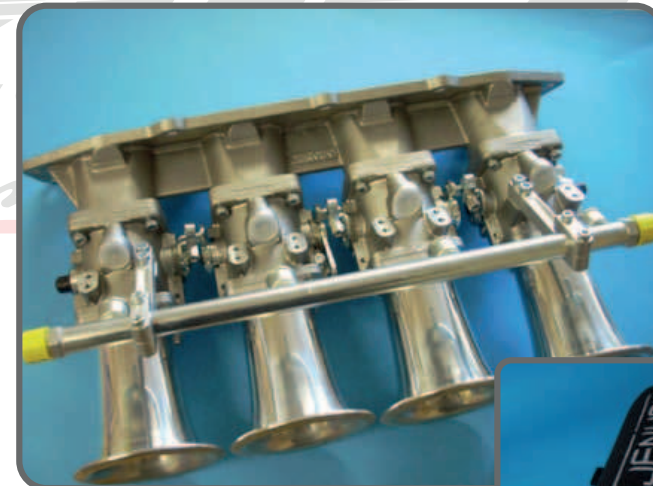
JENVEY

MF02 - Ford Zetec manifold for individual throttle bodies

© Jenvey Dynamics Ltd 2000-2010
Issue 2
www.jenvey.co.uk



Flanges for Jenvey SF throttle bodies.
Optional vacuum passage for brakes, fast idle valve, sensors etc. machined in to face.
May be ported up to 50mm at body flange and proportionally at head flange.



Filtro aria profondo 65 mm / Foam element air filter - standard fitment - 65mm deep