

CKHA05 HONDA S2000



Kit per applicazione di farfalle singole coniche su motori Honda S2000 composto di 4 corpi farfallati SF51/4,5/1, collettore di aspirazione, flauto benzina, leveraggi completi e di trombette lunghe 90 mm. Utilizzato per elaborazioni di tipo kit car, è stato progettato per uso competizioni, ma adattabile in tutti gli utilizzi, garantisce un'ottimizzazione dell'aspirazione e del riempimento della camera di combustione aumentando così la potenza del motore. Per motori Honda S2000 per uso competizioni.

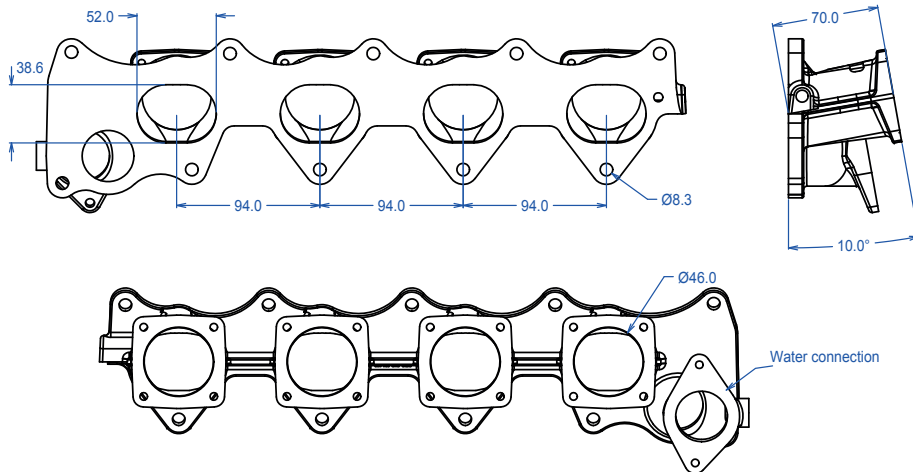


Honda S2000 ITB throttle body kit from Jenvey Dynamics includes four SF51/4.5/1 taper throttle bodies (ITB's), a Jenvey Dynamics EFI inlet manifold, fuel rail and four 90mm long airhorns. Jenvey throttle bodies and all Jenvey throttle body accessories are engineered for Motorsport, offering excellent performance, reliability, lightness and value. This kit is ideal for road, track or rally use. This kit is ideal for Honda S2000's, Kit cars and Race cars. Up to 2 weeks to dispatch.

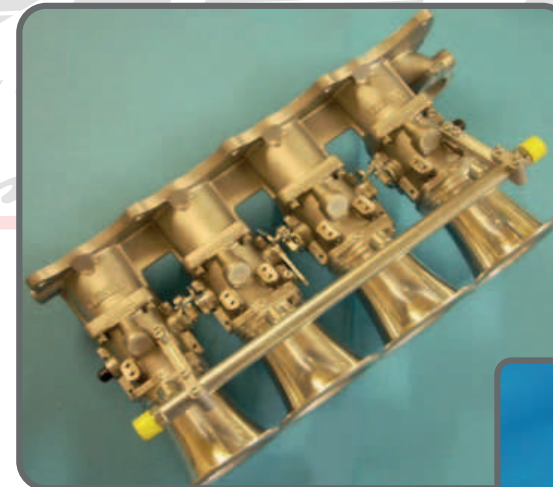
JENVEY

MH05 - Honda S2000 manifold for individual throttle bodies

© Jenvey Dynamics Ltd 2000-2010
Issue 2
www.jenvey.co.uk



Flanges for Jenvey SF 51mm tapered throttle bodies. May be ported out to 50mm at body flange and proportionally at head flange.
Undrilled bosses on top side for injector ports, vacuum tappings etc. and undrilled bosses on underside for vacuum tappings.
Water connection mates with standard parts.



Filtro aria profondo 65 mm / Foam element air filter - standard fitment - 65 mm deep