

CKH101 HYUNDAI LANTRA



Kit per applicazione di farfalle singole coniche su motori Hyundai Lantra, composto di 4 corpi farfallati SF48/4,5/1, collettore di aspirazione, flauto benzina, leveraggi completi e di trombette lunghe 90 mm. Utilizzato per elaborazioni di tipo kit car, è stato progettato per uso competizioni, ma adattabile in tutti gli utilizzi, garantisce un'ottimizzazione dell'aspirazione e del riempimento della camera di combustione aumentando così la potenza del motore. Per motori Hyundai installati su svariate vetture come Lantra & Coupe.

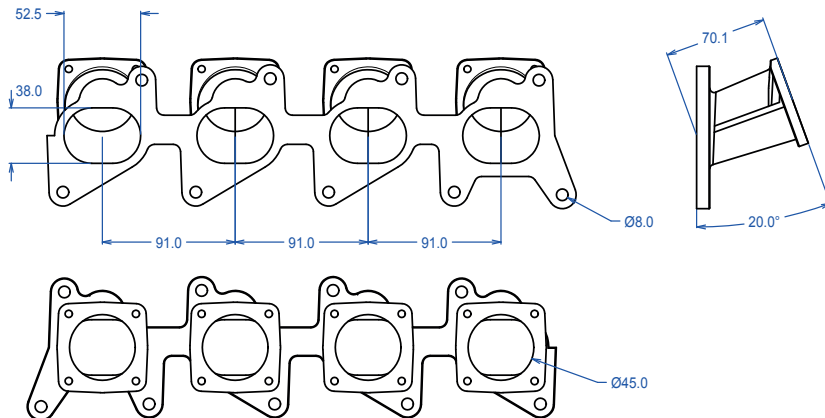


Hyundai Lantra ITB throttle body kit from Jenvey Dynamics includes four SF48/4.5/1 taper throttle bodies (ITB's), a Jenvey Dynamics EFI inlet manifold, fuel rail and four 90mm long airhorns. Jenvey throttle bodies and all Jenvey throttle body accessories are engineered for Motorsport, offering excellent performance, reliability, lightness and value. This kit is ideal for road, track or rally use. This kit is for the Hyundai Lantra and Coupe. Up to 2 weeks to dispatch.

JENVEY

MH101 - Hyundai Lantra manifold for individual throttle bodies

© Jenvey Dynamics Ltd 2000-2010
Issue 2
www.jenvey.co.uk



Flanges for Jenvey SF throttle bodies.
May be ported out to 48mm at body flange and proportionally at head flange.



Filtro aria profondo 65 mm / Foam element air filter - standard fitment - 65 mm deep