

CKJR02 JAGUAR V6



Jaguar V6 ITB kit di corpi farfallati della Jenvey Dynamics di sei corpi farfallati SF45/0/1 cavo di collegamento, collettori di aspirazione EFI e sei trobette lunghe 90 mm. corpi farfallati Jenvey diametro 45 mm e tutti gli accessori per il montaggio. I corpi farfallati Jenvey sono progettati per il Motorsport, ma offrono ottime prestazioni, in qualsiasi utilizzo, l'affidabilità, la leggerezza e la durata, ne manterranno alto il valore nel tempo. Questo kit è ideale per pista o raduni si puo' montare sui motori 3.0 litri sia Jaguar, che Palmer Jaguar JP1 da corsa come in molte altre vetture con equipaggiamenti speciali. Tempi di consegna entro le due settimane dall'ordine .

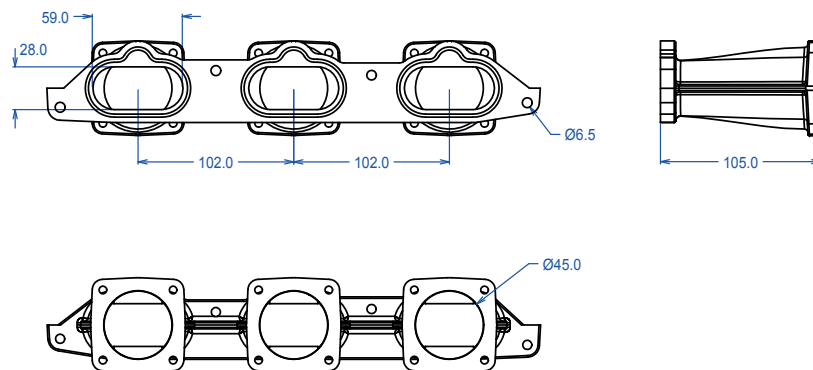


Jaguar V6 ITB throttle body kit from Jenvey Dynamics includes six SF45/0/1 throttle bodies, cable linkage, EFI inlet manifolds and six 90mm long airhorns. Jenvey throttle bodies and all Jenvey throttle body accessories are engineered for Motorsport, offering excellent performance, reliability, lightness and value. This kit is ideal for road, track or rally use. This engine is from the 3.0 Litre Jaguars, Palmer Jaguar JP1 race cars and in many kit cars and specials. Made to order - up to 2 weeks to dispatch.

JENVEY

MJ02 - Jaguar V6 manifolds for individual throttle bodies

© Jenvey Dynamics Ltd 2000-2010
Issue 2
www.jenvey.co.uk



Flanges for Jenvey SF throttle bodies. May be ported up to 50mm at body flange and proportionally at head flange.
Supplied as matched pair.
O ring seal to cylinder head.

