

# CKMZ02 MAZDA MX5 1.8 NA



Mazda MX5 1.8 (Miata, Eunos) Questo Kit di corpi farfallati della Jenvey Dynamics, comprende una coppia di corpi farfallati TBP45, del un collettore di aspirazione, del flauto benzina, e di quattro trombette lubghe 40 millimetri I corpi farfallati Jenvey e tutti gli accessori per il Kit sei corpi farfallati sono progettati per Motorsport, ed offrono ottime prestazioni per affidabilità, leggerezza garantendo un valore duraturo nel tempo. Questo kit è ideale per pista rally o qualsiasi altro utilizzo. Adattabile per motori Mazda MX5 (Miata, Eunos) Mk2 1800 NB.

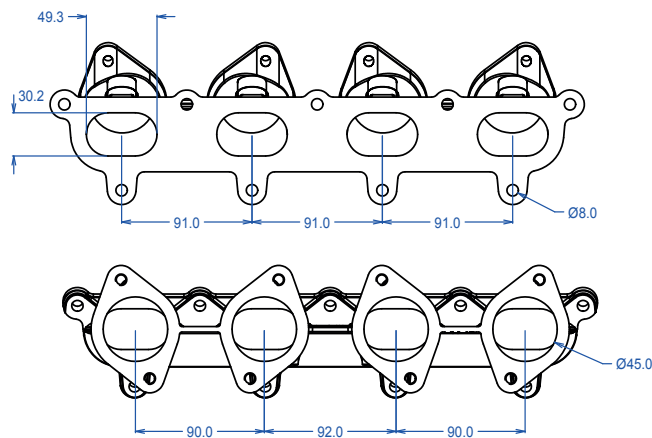


Mazda MX5 1.8 (Miata, Eunos) throttle body kit from Jenvey Dynamics includes a pair of TBP45 throttle bodies (ITB's), a Jenvey Dynamics EFI inlet manifold, fuel rail and four 40mm long airhorns. Jenvey throttle bodies and all Jenvey throttle body accessories are engineered for Motorsport, offering excellent performance, reliability, lightness and value. This kit is ideal for road, track or rally use. This kit is for the Mazda MX5 (Miata, Eunos) Mk2 1800 NB Engine.

**JENVEY**

MMZ01 - Mazda MX5 1.8L (NB) manifold for twin throttle bodies

© Jenvey Dynamics Ltd 2000-2010  
Issue 1  
www.jenvey.co.uk



May be ported up to 50mm at body flange and proportionally at head flange.  
Undrilled bosses on top side for injector ports, vacuum tappings etc. and undrilled bosses on underside for vacuum tappings.

