

CKMZ01 MAZDA MX5 1.8 NB



Mazda MX5 1.8 (Miata, Eunos) Kit di corpi farfallati della Jenvey Dynamics chwe comprende: una coppia di corpi farfallati doppi TBP 45 (ITB), un collettore di aspirazione Jenvey Dynamics EFI, flauto benzina e quattro trombette lunghe 40 mm. I corpi farfallati Jenvey e tutti gli accessori, sono progettati per un utilizzo nel Motorsport, offre ottime prestazioni affidabilità, leggerezza e mantiene il suo valore nel tempo. Questo kit è ideale per il motosport, e si può montare su motori NB, montati su Mazda MX5 (Miata, Eunos) Mk2 1800 NB.

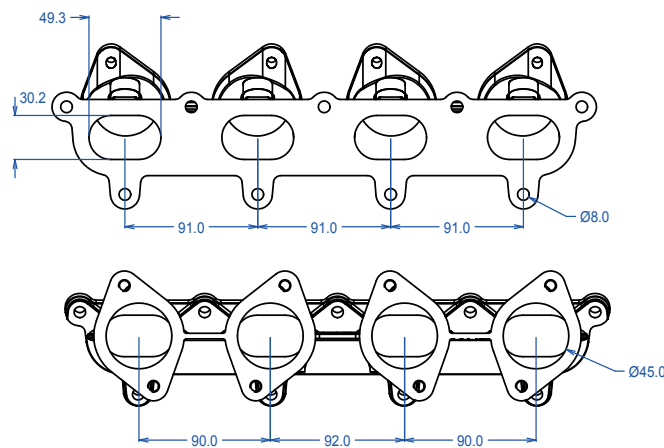


Mazda MX5 1.8 (Miata ,Eunos) throttle body kit from Jenvey Dynamics includes a pair of TBP45 throttle bodies (ITB's), a Jenvey Dynamics EFI inlet manifold, fuel rail and four 40mm long airhorns. Jenvey throttle bodies and all Jenvey throttle body accessories are engineered for Motorsport, offering excellent performance, reliability, lightness and value. This kit is ideal for road, track or rally use. This kit is for the Mazda MX5 (Miata ,Eunos) Mk2 1800 NB Engine.

JENVEY

MMZ01 - Mazda MX5 1.8L (NB) manifold for twin throttle bodies

© Jenvey Dynamics Ltd 2000-2010
Issue 1
www.jenvey.co.uk



May be ported up to 50mm at body flange and proportionally at head flange.
Undrilled bosses on top side for injector ports, vacuum tappings etc. and undrilled bosses on underside for vacuum tappings.

