

CKJR04 V12 JAGUAR



kit corpi farfallati per il motore V12 Ford Jaguar, che comprende un set di 4 collettori di aspirazione, 12 corpi farfallati SF45 e 12 trombette di aspirazione lunghe 19 millimetri. Il kit comprende inoltre due fluti benzina, e un kit di leveraggi JIC con comando trasversale. Il kit si adatta molto precisamente nel poco spazio disponibile tra il cofano ed i coperchi valvole. Disponibile su ordinazione in due settimane.

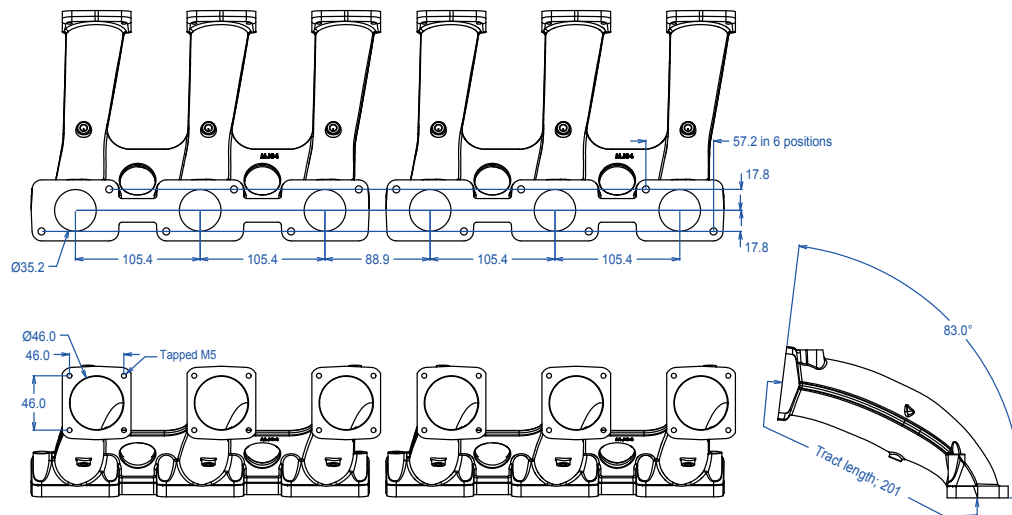


An individual throttle body kit for the Ford Jaguar V12 which contains a set of 4 inlet manifolds - 12 SF45mm throttle bodies and 19mm long airhorns. Kit includes steel -6 JIC fuel rails and a cross linkage kit. The kit fits very close to the cam covers and under the bonnet. Made to order - up to 2 weeks to dispatch

JENVEY

MJ04 Jaguar V12-cyl manifold for single throttle bodies

© Jenvey Dynamics Ltd 2013-2014
Issue 1
www.jenvey.co.uk



Flanges for Jenvey single (SF, SFS) throttle bodies. May be ported up to 48mm with sufficient material to allow matching to ported cylinder heads. Undrilled bosses on underside for idle air / vacuum take off / etc.

