

# CKB03 BMW M10



BMW M10 4 cilindri, il kit di corpi farfallati della Jenvey Dynamics, comprende: 2 corpi farfallati TB45, un collettore di aspirazione, il flauto benzina e 4 trombette d'aspirazione lunghe 90 millimetri. Offre ottime prestazioni, affidabilità, leggerezza e mantiene il suo valore nel tempo. Questo kit è ideale per essere utilizzato in tutti i tipi di competizioni omologate. Il motore M10 viene utilizzato in molti modelli BMW nel corso degli anni Settanta, tra cui l'iconico BMW 2002 e Neu Klasse, e il 4 cilindri con motore BMW Serie 3 e 5.

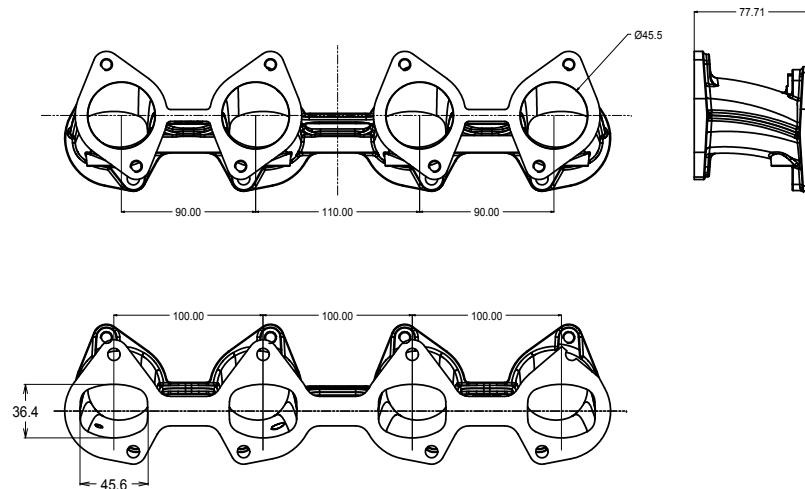


BMW M10 4 cylinder throttle body kit from Jenvey Dynamics includes pair of TB45 throttle bodies, a Jenvey Dynamics EFI inlet manifold, fuel rail and 90mm long airhorns. Jenvey throttle bodies and all Jenvey throttle body accessories are engineered for Motorsport, offering excellent performance, reliability, lightness and value. This kit is ideal for road, track or rally use. The M10 engine is used in many BMW models throughout the Seventies including the iconic BMW 2002 and Neu Klasse, and the 4 cylinder engined BMW 3 and 5 Series.



MB03 BMW M10 4-cyl manifold for twin throttle bodies

© Jenvey Dynamics Ltd 2009-2014  
Issue 1  
www.jenvey.co.uk



Flanges for Jenvey twin (TB, TH, TS) throttle bodies. May be ported up to 50mm.  
Additional material to allow matching to ported cylinder heads.  
Undrilled bosses on underside for idle air / vacuum take off / etc.

