

# CKFD11 FORD BDA



Kit per applicazione di farfalle singole coniche su motori Ford BDA composto di 4 corpi farfallati SF51/4,5/1, collettore di aspirazione, flauto benzina e 4 trombette da 51 mm. Utilizzato per elaborazioni di tipo kit car, è stato progettato per uso competizioni, ma adattabile in tutti gli utilizzi, garantisce un'ottimizzazione dell'aspirazione e del riempimento della camera di combustione aumentando così la potenza del motore. Per motori Ford BDA su Westfields, Ford RS 1800 e molte altre applicazioni.

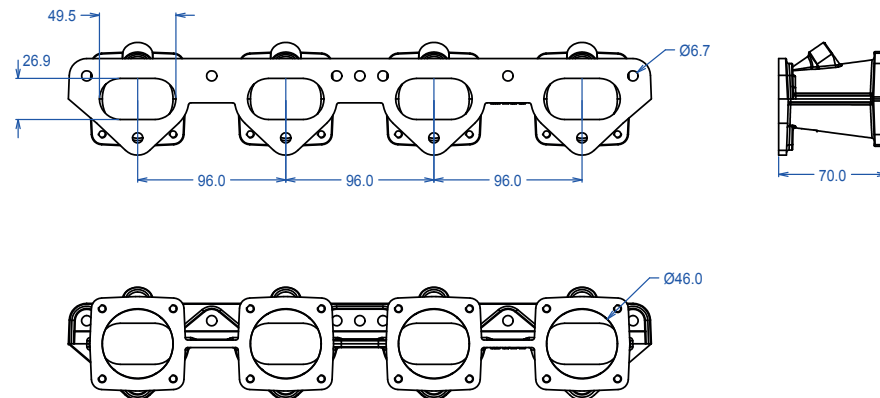


Ford BDA (Large Port) ITB throttle body kit from Jenvey Dynamics includes four SF51/4.5/1 taper throttle bodies (ITB's), a Jenvey Dynamics EFI inlet manifold, fuel rail and four 51mm airhorns. Jenvey throttle bodies and all Jenvey throttle body accessories are engineered for Motorsport, offering excellent performance, reliability, lightness and value. This kit is ideal for road, track or rally use. This kit is ideal for Kit cars, Race cars, Westfields, Ford RS1800's and several specials. Up to 2 weeks to dispatch.



MF11 - Cosworth Ford BDA manifold for individual throttle bodies

© Jenvey Dynamics Ltd 2000-2010  
Issue 2  
www.jenvey.co.uk



Flanges for Jenvey SF throttle bodies.  
May be ported up to 50mm at body flange and proportionally at head flange.  
Option of machined injector pockets.

