

CKFD06 FORD SCORPIO V6



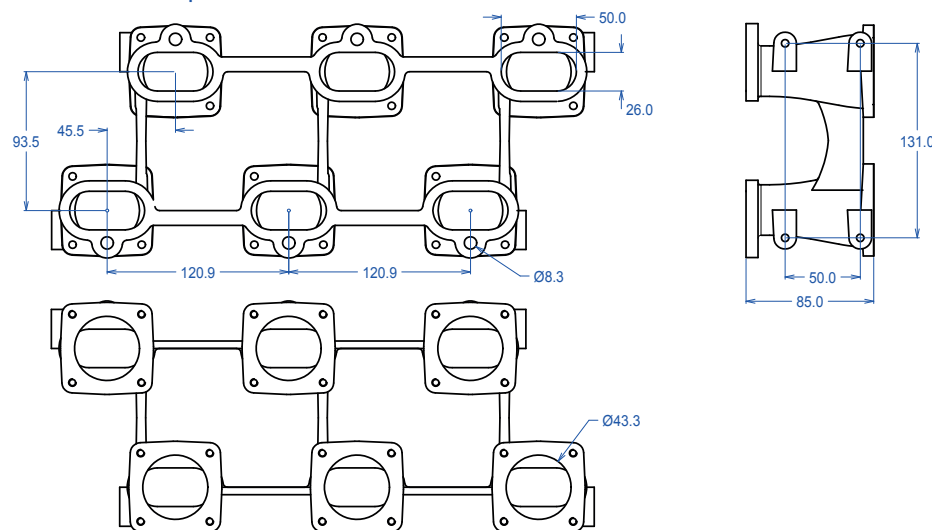
Kit di aspirazione a corpi farfallati singoli per Ford Cosworth Scorpio V6BOA (non BOB) composto da 6 corpi farfallati SF42/0/0 leveraggi, collettore di aspirazione e 6 trombette lunghe 90 mm. Utilizzato per elaborazioni di tipo kit car, è stato progettato per uso competizioni, ma adattabile in tutti gli utilizzi, garantisce un'ottimizzazione dell'aspirazione e del riempimento della camera di combustione aumentando così la potenza del motore.



Ford Cosworth Scorpio V6 BOA (Not BOB) ITB throttle body kit from Jenvey Dynamics includes six SF42/0/0 throttle bodies, linkage, EFI inlet manifold and six 90mm long airhorns. Jenvey throttle bodies and all Jenvey throttle body accessories are engineered for Motorsport, offering excellent performance, reliability, lightness and value. This kit is ideal for road, track or rally use. This engine is from the Scorpio Cosworth and is used in many kit cars and specials. Made to order - up to 2 weeks to dispatch.

JENVEY

MF06 - Cosworth Scorpio manifold for individual throttle bodies



© Jenvey Dynamics Ltd 2000-2010
Issue 2
www.jenvey.co.uk

Flanges for Jenvey SF throttle bodies. May be ported up to 45mm at body flange and proportionally at head flange.
Allows fitment of standard fuel rail. Special linkage components available.

