

CKVX05 OPEL VX 2L XE 0 DEGREE



Kit di corpi farfallati Jenvey per Opel / Vauxhall 2.0 XE (Red Top) comprende 2 corpi farfallati doppi TB45, un collettore di aspirazione orizzontale, e 4 trombette lunghe 90 millimetri. I corpi farfallati Jenvey e tutti gli accessori, sono progettati per uso competizioni, offre ottime prestazioni, affidabilità, leggerezza e mantiene il suo valore nel tempo. Il kit è utilizzabile sui motori Opel montati su Astra 16v. GSI e Cavalier. Il Kit si adatta perfettamente ai condotti originali della testata, ma bisogna controllare che rimanga lo spazio necessario verso il cofano motore. Questo kit è ideale per tutti i tipi di competizioni. Tempo di consegna 2 settimane.

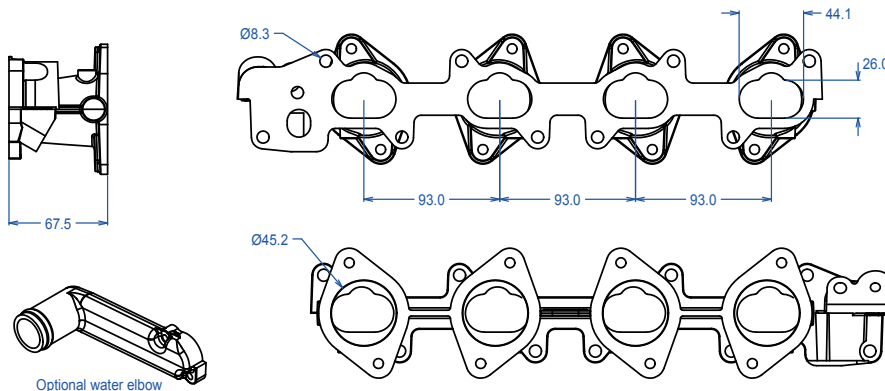


Opel/Vauxhall 2.0 XE (Red Top) throttle body kit from Jenvey Dynamics includes a pair of TB45 throttle bodies (ITB's), a Jenvey Dynamics EFI inlet manifold, fuel rail and four 90mm long airhorns. Jenvey throttle bodies and all Jenvey throttle body accessories are engineered for Motorsport, offering excellent performance, reliability, lightness and value. This kit is ideal for road, track or rally use. This kit has the TB's perfectly aligned with the inlet ports. Bonnet clearance should be checked. This engine was from the original 16v Astra and GSI Cavalier and is used widely in Kit cars.

JENVEY

MV05 - Opel & Vauxhall XE straight manifold for twin throttle bodies

© Jenvey Dynamics Ltd 2000-2010
Issue 2
www.jenvey.co.uk



May be ported out to 50mm at body flange and proportionally at head flange.
Bosses on underside for vacuum tappings.
Optional water elbow (MVWE01) for standard hoses.



Filtro aria profondo 65 mm / Foam element air filter - standard fitment - 65 mm deep