

CKVX06 OPEL VX V6



Kit per applicazione di farfalle singole coniche su motori Vauxhall/Opel V6 24v V6XE, composto di 6 corpi farfallati SF42/0/1, collettore di aspirazione, flauto benzina, completo di leveraggi comando acceleratore per il V6 e 6 trombette curve. Utilizzato per elaborazioni di tipo kit car, è stato progettato per uso competizioni, ma adattabile in tutti gli utilizzi, garantisce un'ottimizzazione dell'aspirazione e del riempimento della camera di combustione aumentando così la potenza del motore. Monta sui motori V6 24 valvole utilizzati su Omega e Vectra. Viene costruito su ordinazione e servono 2 settimane per la consegna.

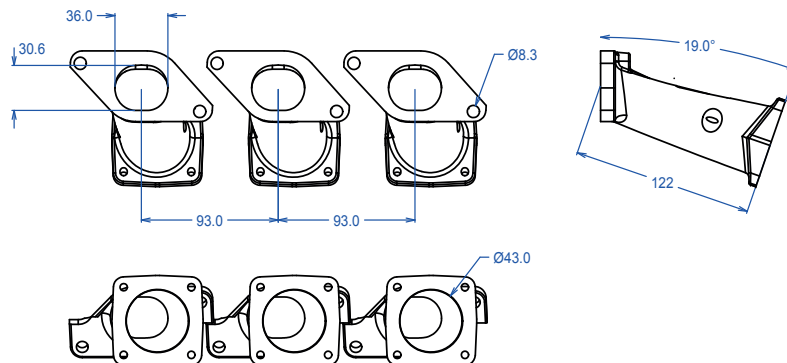


Vauxhall/ Opel V6 24v V6XE ITB throttle body kit from Jenvey Dynamics includes six SFS42/0/1 throttle bodies with an operating wheel linkage, six individual EFI inlet manifolds, two fuel rails and six curved airhorns. Jenvey throttle bodies and all Jenvey throttle body accessories are engineered for Motorsport, offering excellent performance, reliability, lightness and value. This kit is ideal for road, track or rally use. This engine was used in the Omega and the Vectra. Made to order - up to 2 weeks to dispatch.

JENVEY

MV06 - Opel & Vauxhall V6 XE manifold for individual throttle bodies

© Jenvey Dynamics Ltd 2000-2010
Issue 2
www.jenvey.co.uk



Flanges for Jenvey SF throttle bodies. May be ported out to 46mm at body flange and proportionally at head flange.
Bosses on top-side for vacuum tappings.
Supplied as set of 6 individual manifolds for cross-over induction

