

# CKPG01 PEUGEOT CITROEN TU5



Questo Kit di applicazione di 4 corpi farfallati conici tipo ST 45/4.5/1 e' stato ideato per la Peugeot Citroen 1600cc TU5 , comprende, corpi conici ST 45/4.5/1, 1 collettore d'aspirazione, tutti i leveraggi di comando, flauto condotto benzina e 4 trombette di diametro 45 mm e lunghe 90 mm. Il materiale Jenvey nato per il Motorsport, è adattabile e performante in tutti gli utilizzi su tutte le vetture Peugeot 106 GTI e le Saxo con la stessa motorizzazione. Tempo di consegna 2 settimane dall'ordine.

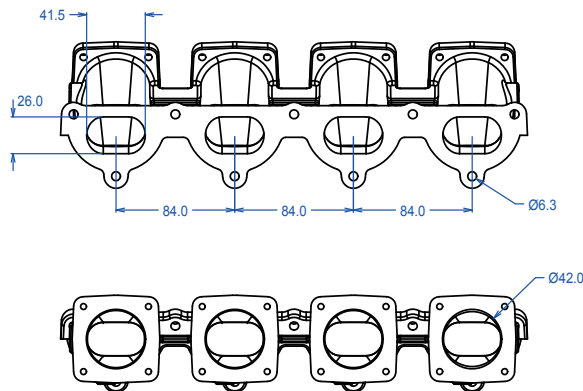


Peugeot Citroen 1600cc TU5 ITB throttle body kit from Jenvey Dynamics includes four ST45/4.5/1 taper throttle bodies (ITB's), a Jenvey Dynamics EFI inlet manifold, fuel rail and four 90mm long airhorns. Jenvey throttle bodies and all Jenvey throttle body accessories are engineered for Motorsport, offering excellent performance, reliability, lightness and value. This kit is ideal for road, track or rally use. This kit is for the Saxo and 106 Gti. Up to 2 weeks to dispatch.

**JENVEY**

MP03 - Peugeot / Citroen TU5 1.6L 16V manifold for individual throttle bodies

© Jenvey Dynamics Ltd 2000-2010  
Issue 2  
www.jenvey.co.uk



For Jenvey ST throttle bodies or SF with spindle mods.  
May be ported out to 45mm at body flange and proportionally at head flange.  
2 bosses at ends and 4 on underside for vacuum tappings.



Filtro aria profondo 65 mm / Foam element air filter - standard fitment - 65 mm deep