

# CKPE02 PORSCHE 2 BOLT LARGE PORT



Questo Kit di applicazione di 6 corpi farfallati tipo SF48/4.5/1 e' stato ideato per la Porsche 3.2 Carrera con flangia a 2 fori e condotti larghi, comprende. 6 corpi conici SF 48/4.5/1, 2 collettori d'aspirazione, tutti i leveraggi di comando, 2 flauti condotto benzine e 6 trombette di diametro 48 lunghe 90 mm. Il Kit Jenvey e tutti gli accessori, sono progettati e realizzati per il modo delle competizioni, ma danno gli stessi vantaggi in termini di guadagno di potenza, anche se impiegati in altri campi. Creato per la Porsche 3.2 Carrera, il kit grazie alle sue caratteristiche di affidabilita' e leggerezza, mantiene il suo valore nel tempo. Disponibile in due settimane dall'ordine.

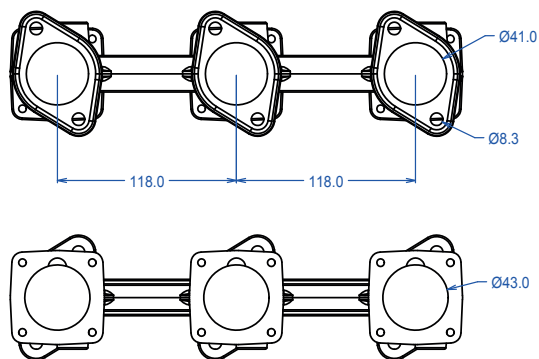


Porsche 2 stud large bore ITB throttle body kit from Jenvey Dynamics includes six SF48/4.5/1 taper throttle bodies with a special linkage, two EFI inlet manifolds, two fuel rails and six 90mm long taper airhorns. Jenvey throttle bodies and all Jenvey throttle body accessories are engineered for Motorsport, offering excellent performance, reliability, lightness and value. This kit is ideal for road, track or rally use. This kit is for the 3.2 Carrera. Made to order - up to 2 weeks to dispatch.

**JENVEY**

MPC01 - Porsche Flat 6 aircooled 2 stud manifold for individual throttle bodies

© Jenvey Dynamics Ltd 2000-2010  
Issue 2  
www.jenvey.co.uk



May be ported out to 46mm at body flange and proportionally at head flange.  
Bosses on each port for vacuum tappings.  
Compatible with standard cooling shroud.

