

CKPE03 PORSCHE 3 STUD



Questo Kit di applicazione di 6 corpi farfallati tipo SF51/4.5/1 è stato ideato per la Porsche 3.6 / 3.8 lt per vetture 964 con flangia a 3 prigionieri. Il kit comprende 6 corpi conici SF 51/4.5/1, 2 collettori d'aspirazione, tutti i leveraggi di comando, 2 flauti condotto benzine e 6 trombette di diametro 51 e lunghe 90 mm. Il Kit Jenvey e tutti gli accessori, sono progettati e realizzati per il modo delle competizioni, ma danno gli stessi vantaggi in termini di guadagno di potenza, anche se impiegati in altri campi. Creato per la Porsche 964 di 3600 / 3800 cc, il kit grazie alle sue caratteristiche di affidabilità e leggerezza, mantiene il suo valore nel tempo. Disponibile in due settimane dall'ordine.

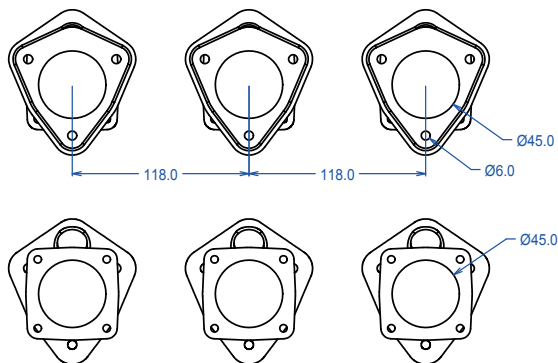


Porsche 3 stud ITB throttle body kit from Jenvey Dynamics includes six SF51/4.5/1 taper throttle bodies with a special linkage, six EFI inlet manifolds which can be bored to the size of your head, two fuel rails and six 90mm long taper airhorns. Jenvey throttle bodies and all Jenvey throttle body accessories are engineered for Motorsport, offering excellent performance, reliability, lightness and value. This kit is ideal for road, track or rally use. This kit is for the 3.6 and 3.8 litre 964 cars. Made to order - up to 2 weeks to dispatch

JENVEY

PCF01 - Porsche Flat 6 3-bolt aircooled manifold stubs for individual throttle bodies

© Jenvey Dynamics Ltd 2000-2010
Issue 2
www.jenvey.co.uk



May be ported out to 52mm at body flange and 48mm at head flange.
Supplied as set of 6.
Bosses on each port for injector pockets or vacuum tappings.

