

CKPE01 PORSCHE 3 STUD



Questo Kit di applicazione di 6 corpi farfallati tipo SF45/0/1 e' stato ideato per la Porsche 3.6 e 3.8 lt, comprende 6 corpi SF 45/0/1, 2 collettori d'aspirazione, tutti i leveraggi di comando, 2 flauti condotti benzine e 6 trombette di diametro 45 e lunghe 90 mm. Il Kit Jenvey e tutti gli accessori, sono progettati e realizzati per il modo delle competizioni, ma danno gli stessi vantaggi in termini di guadagno di potenza, anche se impiegati in altri campi. Creato per la Porsche 3.6 e 3.8 lt, il kit grazie alle sue caratteristiche di affidabilita' e leggerezza, mantiene il suo valore nel tempo. Si possono anche utilizzare corpi conici, vedere kit CKPE03 adattando il collettore come e' consigliato fare nel lato testata. Disponibile in due settimane dall'ordine.

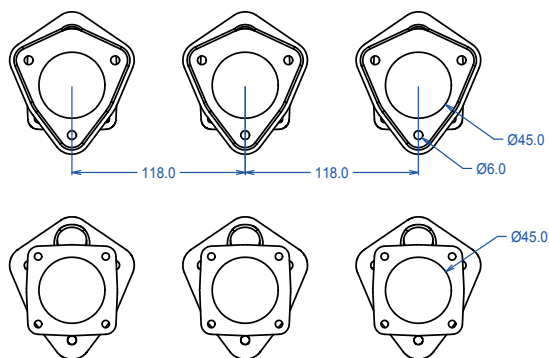


Porsche 3 stud ITB throttle body kit from Jenvey Dynamics includes six SF45/0/1 throttle bodies with a special linkage, six individual EFI inlet manifolds which can be bored to the size of your inlet port, two fuel rails and six 90mm long airhorns. Jenvey throttle bodies and all Jenvey throttle body accessories are engineered for Motorsport, offering excellent performance, reliability, lightness and value. This kit is ideal for road, track or rally use. See CKPE03 for a tapered option. This kit is for the 3.6 and 3.8 litre 964 cars. Made to order - up to 2 weeks to dispatch

JENVEY

PCF01 - Porsche Flat 6 3-bolt aircooled manifold stubs for individual throttle bodies

© Jenvey Dynamics Ltd 2000-2010
Issue 2
www.jenvey.co.uk



May be ported out to 52mm at body flange and 48mm at head flange.
Supplied as set of 6.
Bosses on each port for injector pockets or vacuum tappings.

