

CKPRO1 PROTON MITSUBISHI 4G93



Il kit corpi farfallati per Proton / Mitsubishi 4G93 ITB comprende quattro corpi farfallati singoli SF 45/4,5/1 un collettore di aspirazione, un flauto benzina e quattro trombette diametro 45 e lunghe 90 mm. I corpi farfallati Jenvey e tutti gli accessori, sono progettati per uso competizioni, offre ottime prestazioni, affidabilità, leggerezza e mantiene il suo valore nel tempo. Questo kit è per la LOTUS PROTON e non si può montare sul motore 16 valvole. E' ideale per tutti i tipi di competizioni. Si consiglia di adattare i condotti della testata. Tempo di consegna 2 settimane

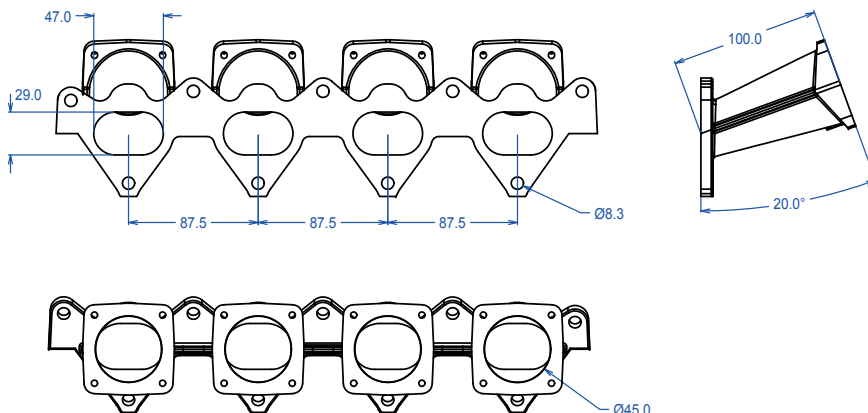


Proton/ Mitsubishi 4G93 ITB throttle body kit from Jenvey Dynamics includes four SF45/0/1 taper throttle bodies (ITB's), a Jenvey Dynamics EFI inlet manifold, fuel rail and four 90mm long airhorns. Jenvey throttle bodies and all Jenvey throttle body accessories are engineered for Motorsport, offering excellent performance, reliability, lightness and value. This kit is ideal for road, track or rally use. This kit is for the Lotus Proton Satria Gti. Please note this does not fit the 16v engine. Up to 2 weeks to dispatch.

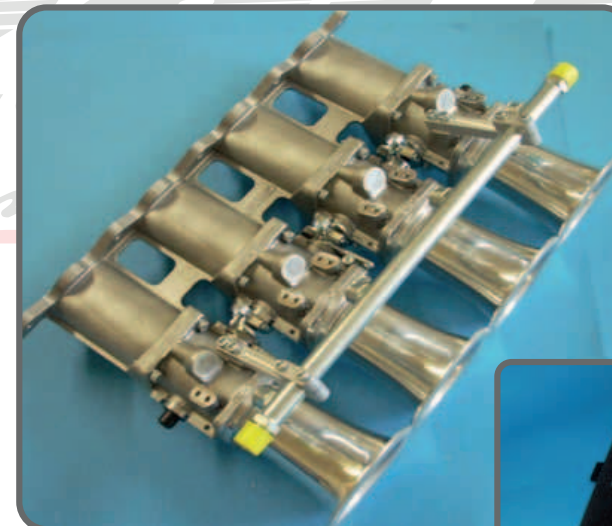
JENVEY

© Jenvey Dynamics Ltd 2000-2010
Issue 2
www.jenvey.co.uk

MPN01 - Proton 4G92 / Mitsubishi Colt 1.4L & 1.6L manifold for individual throttle bodies



Flanges for Jenvey SF throttle bodies.
Undrilled tapping bosses on underside for brakes, fast idle valve, sensors etc.



Filtro aria profondo 40 mm / Foam element air filter - standard fitment - 40mm deep

