

# CKRTO3 RENAULT CLIO 172



Il kit corpi farfallati per Renault Clio 172 comprende quattro corpi farfallati singoli conici SF 48/4,5/1 un collettore di aspirazione, un flauto benzina e quattro trombette diametro 48 e lunghe 90 millimetri. I corpi farfallati Jenvey e tutti gli accessori, sono progettati per uso competizioni, offre ottime prestazioni, affidabilità, leggerezza e mantiene il suo valore nel tempo. Questo kit è adattabile sul motore Clio 172, 182, Clio Cup e Clio RS ed e' ideale per tutti i tipi di competizioni. Si consiglia di adattare i condotti della testata. Tempo di consegna 2 settimane.

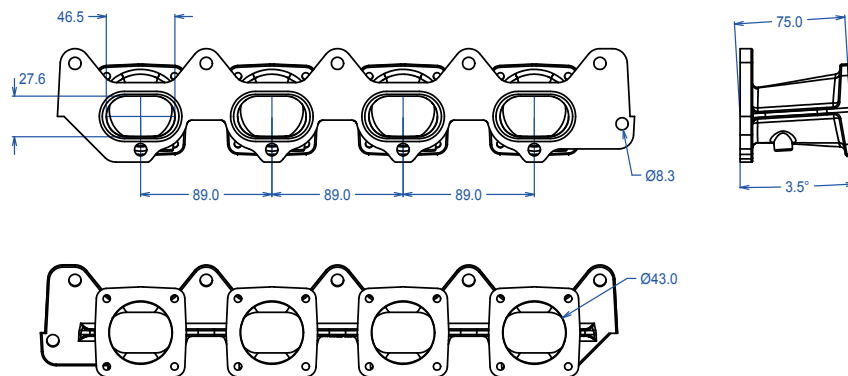


Renault Clio 172 ITB throttle body kit from Jenvey Dynamics includes four SF48/4.5/1 taper throttle bodies (ITB's), a Jenvey Dynamics EFI inlet manifold, fuel rail and four 90mm long airhorns. Jenvey throttle bodies and all Jenvey throttle body accessories are engineered for Motorsport, offering excellent performance, reliability, lightness and value. This kit is ideal for road, track or rally use. This kit is for the Clio 172, 182, Clio Cup and Clio RS cars. Up to 2 weeks to dispatch.

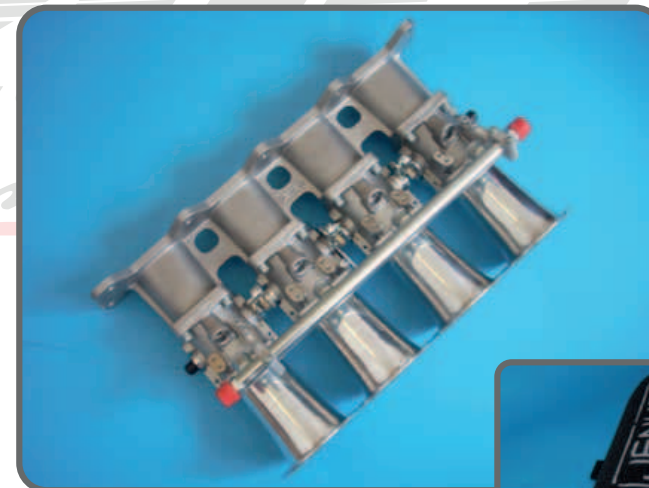
**JENVEY**

MR23 - Renault Clio 172 (RS) manifold for individual throttle bodies

© Jenvey Dynamics Ltd 2000-2010  
Issue 2  
www.jenvey.co.uk



Flanges for Jenvey SF throttle bodies. May be ported out to 46mm at body flange and proportionally at head flange.  
Undrilled tapping bosses on underside for brakes, fast idle valve, sensors etc.  
O ring seal to cylinder head.



Filtro aria profondo 65 mm / Foam element air filter - standard fitment - 65 mm deep